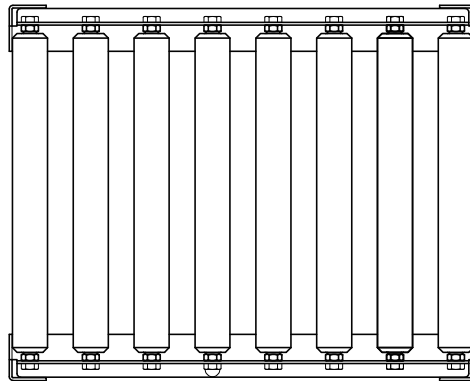


Roller Conveyor

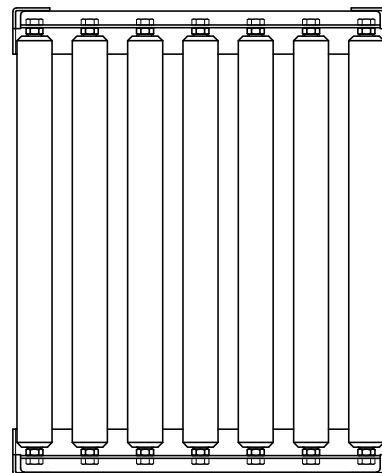
For PBA436 / PBA439 / PBA639 / PBD659

安装手册 | INSTALAČNÍ MANUAL | INSTALLATIONSMANUAL | INSTALLATIONSANLEITUNG |
MANUAL DE INSTALACIÓN | INSTALLATION MANUEL | TELEPÍTÉSI KÉZIKÖNYV |
MANUALE DI INSTALLAZIONE | INSTALLATIE HANDLEIDING | INSTALLASJONSVEILEDNING |
INSTRUKCJA INSTALACJI | MANUAL DE INSTALAÇÃO | INSTALLATIONSMANUAL |
KURULUM KILAVUZU

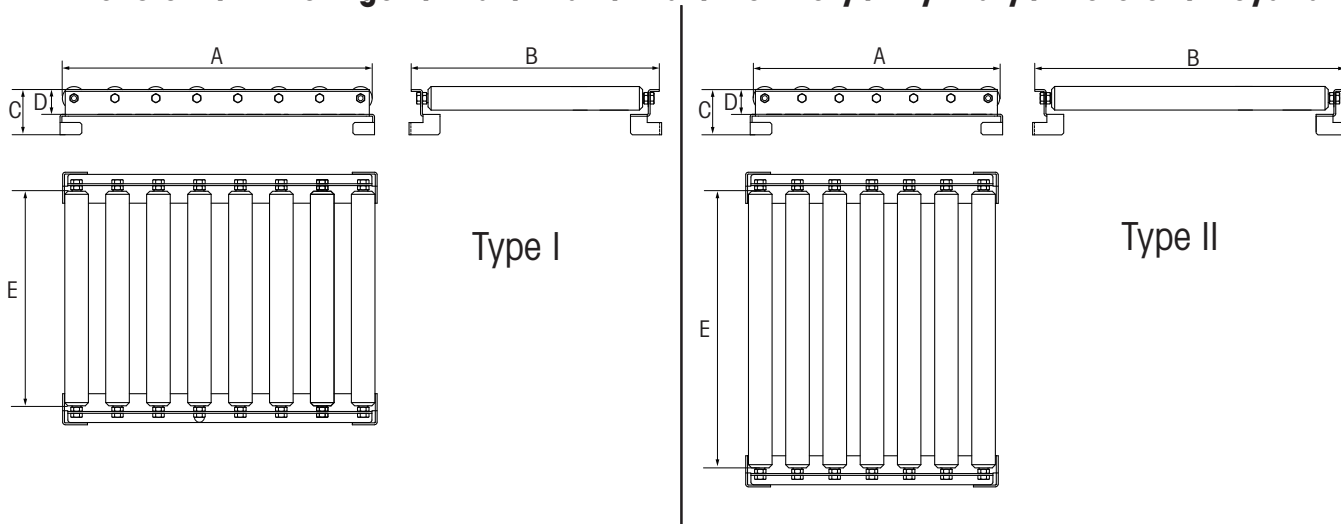
Type I



Type II



1 Dimensions / 尺寸 / Abmessungen / Dimensions / Dimensiones / Dimensões / Dimensioni / Afmetingen / Mål / Mått / Mål / Rozměry / Wymiary / Méretek / Boyutlar



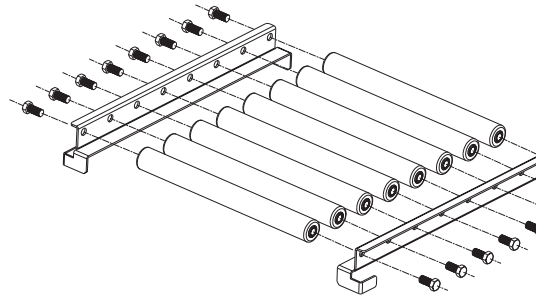
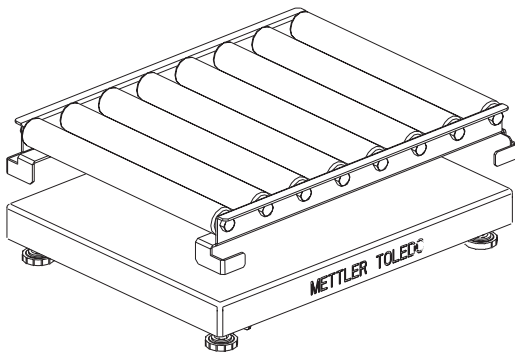
Carbon steel options / 碳钢版本 / Optionen Kohlenstoffstahl / Options en acier doux / Opciones de acero al carbono / Opções em aço carbono / Modelli in acciaio al carbonio / Opties koolstofstaal / Udførelser i kulstofstål / Alternativ för kolstål / Alternativ karbonstål / Uhlíková ocel - volitelné možnosti / Opcje stali węglowej / Szénacél opciók / Karbon alaşımli çelik opsiyonlar

Model	Order #	Size (mm)	A (mm)	B (mm)	C (mm)	D (mm)	E (mm)	F (mm)	G (mm)	Max. Load (kg)
B-I	72 198 705	400 x 500	500	400	78	48	364	∅ 38	66	150
B-II	72 198 706	400 x 500	398	500	78	48	464	∅ 38	60	150
BC-I	72 198 707	500 x 650	650	500	90	60	464	∅ 50	75	300
BC-II	72 197 087	500 x 650	500	650	90	60	614	∅ 50	75	300
CC-I	72 198 709	600 x 800	798	600	105	70	564	∅ 60	82	450
CC-II	72 198 688	600 x 800	599	800	105	70	764	∅ 60	77	450
QC	72 198 689	457 x 457	458	457	90	60	421	∅ 50	68	150
QD	72 198 690	610 x 610	609.5	610	105	70	574	∅ 60	78.5	450

Stainless steel options / 不锈钢版本 / Optionen Edelstahl / Options en acier inoxydable / Opciones de acero inoxidable / Opções em aço inoxidável / Modelli in acciaio inossidabile / Opties roestvrij staal / Udførelser i rustfrit stål / Alternativ för rostfritt stål / Alternativ rustfritt stål / Korozivzdorná ocel - volitelné možnosti / Opcje stali nierdzewnej / Roszdamentes acél opciók / Paslanmaz çelik opsiyonlar

Model	Order #	Size (mm)	A (mm)	B (mm)	C (mm)	D (mm)	E (mm)	F (mm)	G (mm)	Max. Load (kg)
B-I	30 253 326	400 x 500	500	400	78	48	364	∅ 38	66	150
B-II	30 253 327	400 x 500	398	500	78	48	464	∅ 38	60	150
BC-I	30 253 328	500 x 650	650	500	90	60	464	∅ 50	75	300
BC-II	30 253 329	500 x 650	500	650	90	60	614	∅ 50	75	300
CC-I	30 253 330	600 x 800	798	600	105	70	564	∅ 60	82	450
CC-II	30 253 331	600 x 800	599	800	105	70	764	∅ 60	77	450

2 Application / 应用 / Anwendung / Application / Aplicación / Aplicação / Applicazione / Toepassing / Anvendelsesområde / Användning / Bruksområde / Aplikace / Zastosowanie / Alkalmazás / Uygulama



EN

Material and Field of Use

- Roller: steel, galvanised
- Frame: stainless steel, or carbon steel coated
- Stainless steel options: use in wet environment
- Carbon steel options: use in dry environment

Installation

- ▲ No column may be mounted if the roller conveyor is used.
 1. Place a fitting roller conveyor on the load plate.

Operation

- ▲ Observe the permissible maximum load.

Maintenance

1. After loosening the screws, remove the defective rollers and insert new ones.

CN

材质与适用环境

- 辊筒: 钢材, 镀锌
- 框架: 不锈钢或碳钢
- 不锈钢版本: 适用于湿式环境
- 碳钢版本: 适用于干式环境

安装

- ▲ 安装辊道台面后, 秤台将无法安装立柱。
 1. 直接将辊道台面放置于秤台台面上。

操作

- ▲ 不得超过最大允许载荷。

维护

1. 松开用于固定辊筒的螺栓, 取出故障辊筒, 然后重新装入新的辊筒, 用螺栓紧固。

DE

Material und Einsatzfeld

- Rolle: Stahl, verzinkt
- Rahmen: Edelstahl oder beschichteter Kohlenstoffstahl
- Option Edelstahl: Verwendung in nasser Umgebung
- Option Kohlenstoffstahl: Verwendung in trockener Umgebung

Installation

▲ Bei Verwendung des Rollenförderers darf kein Stativ montiert sein.

1. Einen passenden Rollenförderer auf die Lastplatte setzen.

Betrieb

▲ Die maximal zulässige Belastung beachten.

Wartung

1. Nach dem Lösen der Schrauben die defekten Rollen entfernen und neue einsetzen.

FR

Matériau et champ d'application

- Rouleau : acier, galvanisé
- Cadre : acier inoxydable, ou avec revêtement en acier doux
- Options en acier inoxydable : à utiliser dans un environnement humide
- Options en acier doux : à utiliser dans un environnement sec

Installation

▲ Aucune colonne ne peut être installée en cas d'utilisation du convoyeur à rouleaux.

1. Placez un convoyeur à rouleaux adapté sur le plateau de charge.

Fonctionnement

▲ Respectez la charge maximale admissible.

Maintenance

1. Après avoir desserré les vis, retirez les rouleaux défectueux et mettez-en des neufs.

ES

Material y ámbito de utilización

- Rodillo: acero, galvanizado
- Bastidor: con revestimiento de acero inoxidable o acero al carbono
- Opciones de acero inoxidable: uso en un entorno húmedo
- Opciones de acero al carbono: uso en un entorno seco

Instalación

▲ No se puede montar ninguna columna si se usa el transportador de rodillos.

1. Coloque un transportador de rodillos apropiado sobre el plato de carga.

Manejo

▲ Observe la máxima carga permitida.

Mantenimiento

1. Después de aflojar los tornillos, retire los rodillos defectuosos e inserte los rodillos nuevos.

PT

Material e área de utilização

- Rolo: aço, galvanizado
- Estrutura: aço inoxidável ou revestida a aço carbono
- Opções em aço inoxidável: utilizar em ambientes úmidos
- Opções em aço carbono: utilizar em ambientes secos

Instalação

▲ Não é permitido montar qualquer coluna se a esteira rolante for usada.

1. Coloque uma esteira rolante adequada na placa de carga.

Operação

▲ Observe a carga máxima permitida.

Manutenção

1. Depois de desapertar os parafusos, remova os rolos com defeito e insira rolos novos.

IT

Materiale e campo d'impiego

- Rulli: acciaio, galvanizzato
- Telaio: acciaio inossidabile o acciaio al carbonio rivestito
- Modelli in acciaio inossidabile: impiego in ambienti umidi
- Modelli in acciaio al carbonio: impiego in ambienti secchi

Installazione

▲ Se si utilizza il nastro trasportatore a rulli non si possono installare colonne.

1. Collocare un trasportatore a rulli adatto sul piatto di carico.

Funzionamento

▲ Rispettare il carico massimo ammissibile.

Manutenzione

1. Dopo aver allentato le viti, rimuovere i rulli difettosi e inserire dei nuovi rulli.

NL

Materiaal en toepassing

- Rol: staal, gegalvaniseerd
- Frame: roestvrij staal of gecoat koolstofstaal
- Opties roestvrij staal: toepassing in een natte omgeving
- Opties koolstofstaal: toepassing in een droge omgeving

Installatie

▲ Bij gebruik van de rollentransporteur mag geen kolom worden gemonteerd.

1. Plaats een passende rollentransporteur op het weegplateau.

Gebruik

▲ Neem de maximale toegestane belasting in acht.

Onderhoud

1. Draai de schroeven los, verwijder de defecte rollen en breng nieuwe aan.

DK

Materiale og anvendelsesområde

- Hjul: stål, galvaniseret
- Ramme: rustfrit stål eller karbonstål coated
- Udførelser i rustfrit stål: anvendelse i våde miljøer
- Udførelser i kulstofstål: anvendelse i tørre miljøer

Installation

▲ Stander må ikke monteres, hvis rulletransportør anvendes.

1. Anbring en passende rulletransportør på vejepladen.

Betjening

▲ Overhold den maks. tilladte belastning.

Vedligeholdelse

1. Løsn først skruerne, fjern de defekte hjul, og isæt nye.

SV

Material och användningsområde

- Rulle: stål, galvaniserat
- Ram: rostfritt stål eller kolstål lackerat
- Alternativ för rostfritt stål: användning i våt miljö
- Alternativ för kolstål: användning i torr miljö

Installation

▲ Ingen pelare får monteras om rulltransportören används.

1. Placera en passande rulltransportör på lastplattan.

Användning

▲ Observera den maximalt tillåtna belastningen.

Underhåll

1. När du har lossat skruvarna, ta bort de defekta rullarna och sätt i nya.

NO

Materiale og bruksområde

- Hjul: stål, galvanisert
- Ramme: belagt med rustfritt stål eller karbonstål
- Alternativ rustfritt stål: Brukes i våte omgivelser
- Alternativ karbonstål: Brukes i tørre omgivelser

Installasjon

▲ Ingen søyle må monteres hvis rullebåndet brukes.

1. Plasser et passende rullebånd på lastcellen.

Bruk

▲ Overhold maksimal tillatt last.

Vedlikehold

1. Når skruene er løsnet, må de defekte hjulene fjernes og nye settes på.

CZ

Materiál a oblast použití

- Váleček: ocelový, pozinkovaný
- Rám: korozivzdorná ocel nebo uhlíková ocel s povrchovou úpravou
- Volitelné možnosti pro korozivzdornou ocel: použití ve vlhkém prostředí
- Volitelné možnosti pro uhlíkovou ocel: použití v suchém prostředí

Instalace

▲ Při použití válečkového dopravníku nesmí být namontován sloup.

1. Na ložnou desku umístěte montážní válečkový dopravník.

Obsluha

▲ Řiďte se přípustným maximálním zatížením.

Údržba

1. Po povolení šroubů demontujte vadné válečky a namontujte nové.

PL

Materiał i dziedzina użycia

- Rolki: stal, ocynkowana
- Rama: stal nierdzewna lub malowana stal węglowa
- Opcje stali nierdzewnej: używać w środowisku mokrym
- Opcje stali węglowej: używać w środowisku suchym

Montaż

▲ W przypadku używania przenośnika rolkowego nie można montować żadnych kolumn.

1. Umieścić pasujący przenośnik rolkowy na płycie załadunkowej

Obsługa

▲ Przestrzegać zaleceń dot. maksymalnego dopuszczalnego obciążenia.

Konserwacja

1. Po poluzowaniu śrub, usunąć wadliwe rolki i założyć nowe.

HU

Anyagok és felhasználási terület

- Görgő: acél, galvanizált
- Keret: rozsdamentes acél vagy bevont szénacél
- Rozsdamentes acél opciók: nedves környezetben történő felhasználás
- Szénacél opciók: nedves környezetben történő felhasználás

Telepítés

▲ Nem szerelhető az oszlop, ha a görgős szállítószalag használatban van.

1. Helyezzen egy megfelelő görgős szállítószalagot a teher-lapra.

Használat

▲ Tartsa be a maximális megengedett terhelést.

Karbantartás

1. A csavarok meglazítása után távolítsa el a meghibásodott görgőket és helyezzen be újakat.

TR

Malzeme ve Kullanım Alanı

- Makara: çelik, çinko kaplı
- Şasi: paslanmaz çelik veya karbon alaşımlı çelik ile kaplanmış
- Paslanmaz çelik opsiyonlar: ıslak ortamlarda kullanım
- Karbon alaşımlı çelik opsiyonlar: kuru ortamlarda kullanım

Kurulum

▲ Makaralı konveyör kullanılıyorsa sütun monte edilemez.

1. Yük plakasına uygun bir makaralı konveyör yerleştirin.

Kullanım

▲ İzin verilen azami yüke uyun.

Bakım

1. Vidaları gevşettikten sonra arızalı makaraları çıkarın ve yenilerini takın.

3 Spare parts / 备件 / Ersatzteile / Pièces de rechange / Piezas de recambio / Peças sobresselentes / Ricambi / Reserveonderdelen / Reservedele / Reservdelar / Reservervedeler / Náhradní díly / Części zamienne / Cserealkatrészek / Yedek parçalar

	Model	Length (dim. E) (mm)	Order No.
Roller / 辮筒 / Rolle / Rouleau / Rodillo/ Rolo/ Rullo/ Rol / Hjul/ Rulle / Hjul / Váleček / Rolka / Görgő / Makara	B-I	364	72 205 189
	B-II	464	30 760 784
	BC-I	464	72 205 190
	BC-II	614	30 760 785
	CC-I	564	72 205 191
	CC-II	764	30 760 786
	QC	421	72 205 192
	QD	574	72 205 193

Mettler-Toledo GmbH
Im Langacher 44
8606 Greifensee, Switzerland
www.mt.com/contact

Subject to technical changes.
© Mettler-Toledo GmbH 03/2022
72205197B

