

# Conçu pour l'automatisation

## Pesage de précision compact



### Haute précision

Conçu pour satisfaire les spécifications client les plus exigeantes. Le WMS est un module de pesage haute précision et grande vitesse avec une lisibilité pouvant aller jusqu'à 0,1 mg



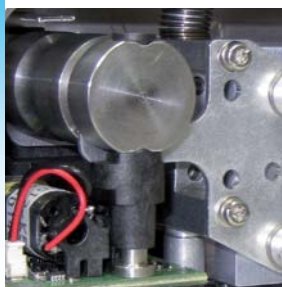
### Conception robuste

Le boîtier en acier inoxydable 316L (1.4404) scellé conformément aux exigences de la FDA et doté d'un connecteur industriel robuste avec protection IP67 garantit un niveau de fiabilité très élevé.



### Flexible

Des adaptateurs spécifiques aux clients peuvent aisément se fixer à la plateforme de pesage de forme carrée, elle-même connectée de manière rigide au module de pesage à l'aide d'un dispositif de verrouillage breveté.



### Test de fonctionnement

Il est possible de comparer le module à tout moment au poids d'étalonnage interne. Les adaptateurs du plateau de pesage ne doivent pas être retirés pour l'étalonnage si leur poids est inférieur à 50 % de la charge totale.



## WMS

### Modules de pesage de précision

Les processus automatisés avec leurs standards exigeants et leurs exigences de qualité réclament de plus en plus des modules de pesage haute résolution.

Ces modules doivent s'intégrer facilement dans des usines, des machines et des instruments.

Les modules de pesage de précision WMS satisfont à ces demandes des clients de manière simple et efficace.

## Données spécifiques au modèle WMS

		Modèles avec ajustement interne			
Paramètre		WMS104C	WMS404C	WMS1203C	WMS6002C
Portée maximale	nom.	120g	410g	1220g	6200g
Précision d'affichage	nom.	0,1 mg	0,1 mg	1 mg	10 mg
<b>Propriétés de mesure</b> (les propriétés s'appliquent aux conditions d'environnement)					
Températures préconisées		10 ... 30 °C	10 ... 30 °C	10 ... 30 °C	10 ... 30 °C
Humidité préconisée		20 ... 80 % rH	20 ... 80 % rH	20 ... 80 % rH	20 ... 80 % rH
<b>Valeurs limites</b>					
Répétabilité (à charge nominale)	sd	0,12 mg	0,1 mg	1 mg	10 mg
Écart linéaire	sd	0,25 mg	0,4 mg	3 mg	30 mg
Écart excentrique (charge d'essai) OIML R76	sd	0,5 mg (50 g)	1 mg (200 g)	5 mg (500 g)	50 mg (2 000 g)
Écart de sensibilité (charge d'essai)		0,5 mg (100 g)	2 mg (400 g)	10 mg (1 200 g)	80 mg (6 000 g)
Dérive de température de sensibilité		0,00015 %/°C	0,00015 %/°C	0,00015 %/°C	0,00015 %/°C
Stabilité de la sensibilité		0,00025 %/a	0,00025 %/a	0,00025 %/a	0,00025 %/a
<b>Valeurs typiques</b>					
Répétabilité	typ.	0,08 mg	0,08 mg	0,8 mg	6 mg
Écart de linéarité différentielle	typ.	0,08 mg	0,25 mg	2 mg	19 mg
Écart de charge excentrique (charge d'essai)	typ.	0,2 mg (100 g)	0,6 mg (200 g)	3 mg (500 g)	32 mg (2000 g)
Décalage de sensibilité <sup>1)</sup>	typ.	0,24 mg (100 g)	0,95 mg (400 g)	2,9 mg (1200 g)	24 mg (6000 g)
Poids minimal (selon USP)		160 mg	160 mg	1600 mg	12000 mg
Poids minimal (@ U=1 %, 2 sd)		16 mg	16 mg	160 mg	1200 mg
<b>Valeurs dynamiques</b>					
Temps de stabilisation <sup>2)</sup>	typ.	0,8 s	0,8 s	0,8 s	0,8 s
Temps de stabilisation dans de bonnes conditions <sup>2)</sup>		0,15 s	0,15 s	0,15 s	0,15 s
Taux de rafraîchissement de l'interface	max.	92/s	92/s	92/s	92/s

		Modèles sans ajustement interne		
Paramètre		WMS204	WMS803	WMS4002
Portée maximale	nom.	220g	820g	4200g
Précision d'affichage	nom.	0,1 mg	1 mg	10 mg
<b>Propriétés de mesure</b> (les propriétés s'appliquent aux conditions d'environnement)				
Températures préconisées		10 ... 30 °C	10 ... 30 °C	10 ... 30 °C
Humidité préconisée		20 ... 80 % rH	20 ... 80 % rH	20 ... 80 % rH
<b>Valeurs limites</b>				
Répétabilité (à charge nominale)	sd	0,2 mg	1 mg	10 mg
Écart linéaire	sd	0,4 mg	3 mg	30 mg
Écart excentrique (charge d'essai) OIML R76	sd	1 mg (100 g)	5 mg (500 g)	50 mg (2 000 g)
Écart de sensibilité (charge d'essai)		1 mg (200 g)	7 mg (800 g)	50 mg (4 000 g)
Dérive de température de sensibilité		0,00015 %/°C	0,00015 %/°C	0,00015 %/°C
Stabilité de la sensibilité		0,00025 %/a	0,00025 %/a	0,00025 %/a
<b>Valeurs typiques</b>				
Répétabilité	typ.	0,12 mg	0,8 mg	8 mg
Écart de linéarité différentielle	typ.	0,25 mg	2 mg	20 mg
Écart de charge excentrique (charge d'essai)	typ.	0,6 mg (100 g)	3 mg (500 g)	32 mg (2000 g)
Poids minimal (selon USP)		240 mg	1600 mg	16000 mg
Poids minimal (@ U=1 %, 2 sd)		24 mg	160 mg	1600 mg
<b>Valeurs dynamiques</b>				
Temps de stabilisation <sup>2)</sup>	typ.	0,8 s	0,8 s	0,8 s
Temps de stabilisation dans de bonnes conditions <sup>2)</sup>		0,15 s	0,15 s	0,15 s
Taux de rafraîchissement de l'interface	max.	92/s	92/s	92/s

R<sub>nt</sub> = poids net (de l'échantillon) ;

<sup>1)</sup> Ne s'applique qu'après ajustement à la portée nominale avec un poids OIML E2 ;

<sup>2)</sup> Temps s'écoulant entre la mise en place de l'objet sur le module de pesage et l'indication d'une valeur stabilisée dans des conditions environnementales optimales.

## Spécifications générales

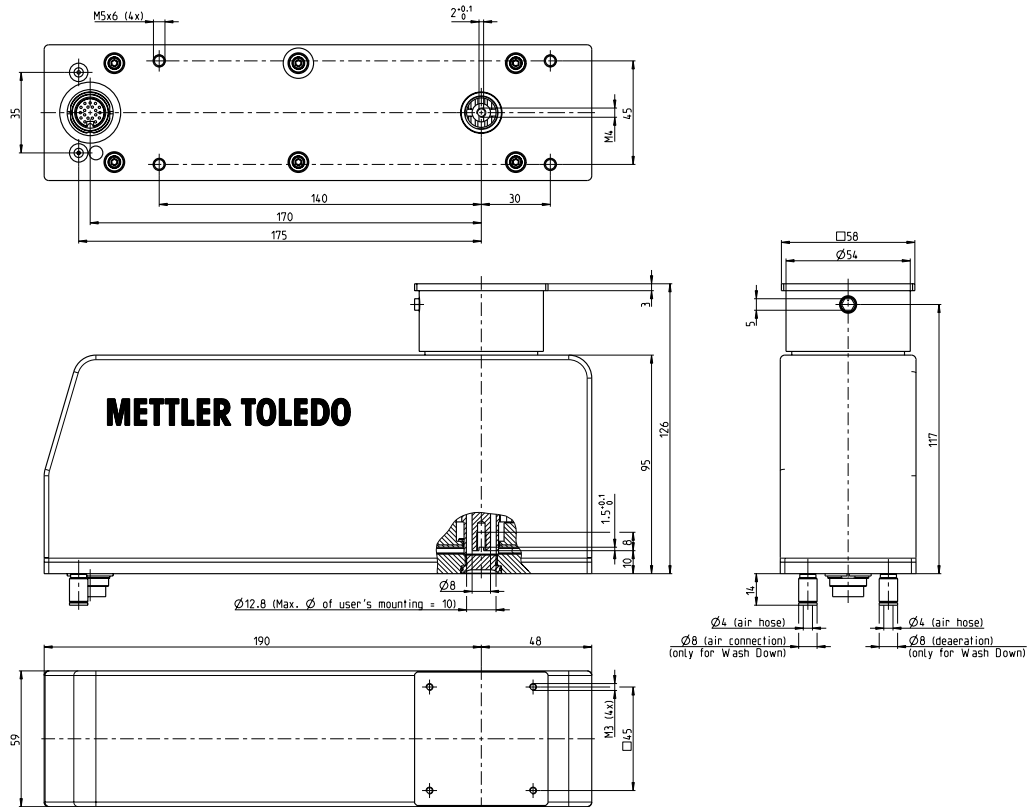
<b>Alimentation électrique</b>	
Tension d'alimentation électrique	12 à 24 V CC nominal (10 - 29 V CC)
<b>Puissance requise à 24 V CC (typique)</b>	
En cours de marche	2,5 W
<b>Raccordement électrique</b>	
Connecteur interfaces	19 broches mâle, type Binder, série 423
RS-232C	2 400 à 38 400 bauds, 7 ou 8 bits, parité : aucune, paire, impaire, 1 ou bits d'arrêt, protocole: non, matériel, Xoff/Xon
RS-422	bidirectionnel, full duplex
Entrée numérique	bidirectionnel, full duplex, compatible bus, terminaison avec 120 ohms
Sortie numérique	10-30 V CC, 5 mA
	10-30 V CC, 0,5 mA
<b>Connexion de l'air (version washdown)</b>	
Diamètre externe du tube	4 mm (5/32 inch)
Diamètre interne du tube	2,5 mm (1/10 inch)
Nominale (recommandé)	1,0 bar (14.5 psi)
<b>Protection IP (à l'état opérationnel avec plateau/plate-forme de pesage en position)</b>	
En cours de pesage (protection assurée par double labyrinthe)	IP54
Lors du lavage à grande eau (joint activé avec 1 bar de pression d'air)	IP66
Durée de vie utile typique des joints (conditions environnementales normales)	2 ans
<b>Conditions ambiantes admissibles</b>	
Plage de températures d'exploitation	+10 à +30 °C
Plage de températures ambiantes admissibles	+5 à +40 °C (40 à 105 °F)
Altitude au-dessus du niveau moyen de la mer	4 000 m max. (13,330 feet)
Humidité relative de l'air (à 30°C/85°F)	80 % max. à 31 °C, décroissant de manière linéaire à 50 % à 40 °C, sans condensation
Durée de réchauffement	Au moins 30 minutes après la connexion du module de pesage WMS au secteur
<b>Matériaux</b>	
Boîtier, embase	Acier inoxydable X2CrNiMo17-12 (1.4404 ou 316L)
Plate-forme de pesage ø 54 mm, 58 x 58 mm	Aluminium, plaqué chrome ou Acier inoxydable X2CrNiMo17-12-2 (1.4404 ou 316L)
Joint entre la bride et le boîtier	FPM 50 Shore A, noir, conforme FDA
Joint entre l'embase et le boîtier	FPM 65° Shore A, noir, conforme FDA
Soufflets de la version washdown	NBR 50 Shore, noirs, mélange antistatique N° 13-NBR/033-50A-0099
Rugosité de surface du boîtier	N7 ou plus

## Informations de commande

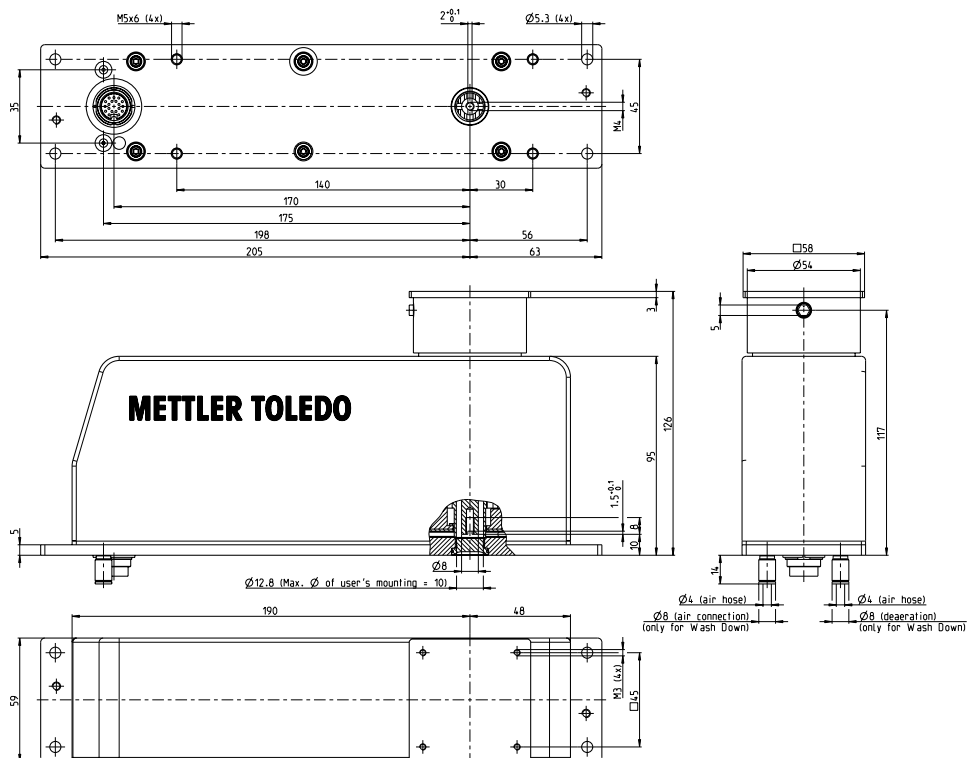
		Avec réglage interne		Sans réglage interne	
		Embase longue	Embase courte	Embase longue	Embase courte
<b>Labyrinthe</b>	<b>Connecteur inférieur</b>	WMS104C-L 30'008'490	WMS104C-L/10 30'008'493	WMS204-L 11'149'500	WMS204-L/10 11'149'510
		WMS404C-L 11'152'100	WMS404C-L/10 11'152'110	WMS803-L 11'149'700	WMS803-L/10 11'149'710
		WMS1203C-L 11'152'200	WMS1203C-L/10 11'152'210	WMS4002-L 11'149'800	WMS4002-L/10 11'149'810
		WMS6002C-L 11'152'300	WMS6002C-L/10 11'152'310		
	<b>Connecteur arrière</b>	WMS104C-L/01 30'008'492	WMS104C-L/11 30'008'495	WMS204-L/01 11'149'504	WMS204-L/11 11'149'514
		WMS404C-L/01 11'152'104	WMS404C-L/11 11'152'114	WMS803-L/01 11'149'704	WMS803-L/11 11'149'714
		WMS1203C-L/01 11'152'204	WMS1203C-L/11 11'152'214	WMS4002-L/01 11'149'804	WMS4002-L/11 11'149'814
		WMS6002C-L/01 11'152'304	WMS6002C-L/11 11'152'314		
<b>« Washdown »</b>	<b>Connecteur inférieur</b>	WMS104C-W 30'008'491	WMS104C-W/10 30'008'494	WMS204-W 11'149'501	WMS204-W/10 11'149'511
		WMS404C-W 11'152'101	WMS404C-W/10 11'152'111	WMS803-W 11'149'701	WMS803-W/10 11'149'711
		WMS1203C-W 11'152'201	WMS1203C-W/10 11'152'211	WMS4002-W 11'149'801	WMS4002-W/10 11'149'811
		WMS6002C-W 11'152'301	WMS6002C-W/10 11'152'311		

Étendue des fournitures : • Module de pesage WMS • Plate-forme de pesage (si comprise dans la commande) • Guide rapide WMS • Certificat de production • Déclaration de conformité CE

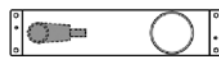
### Embase courte avec plate-forme de pesage carrée avec connecteur en bas



### Embase longue avec plate-forme de pesage carrée avec connecteur en bas



**Connecteur en bas**  
(vue d'en haut)



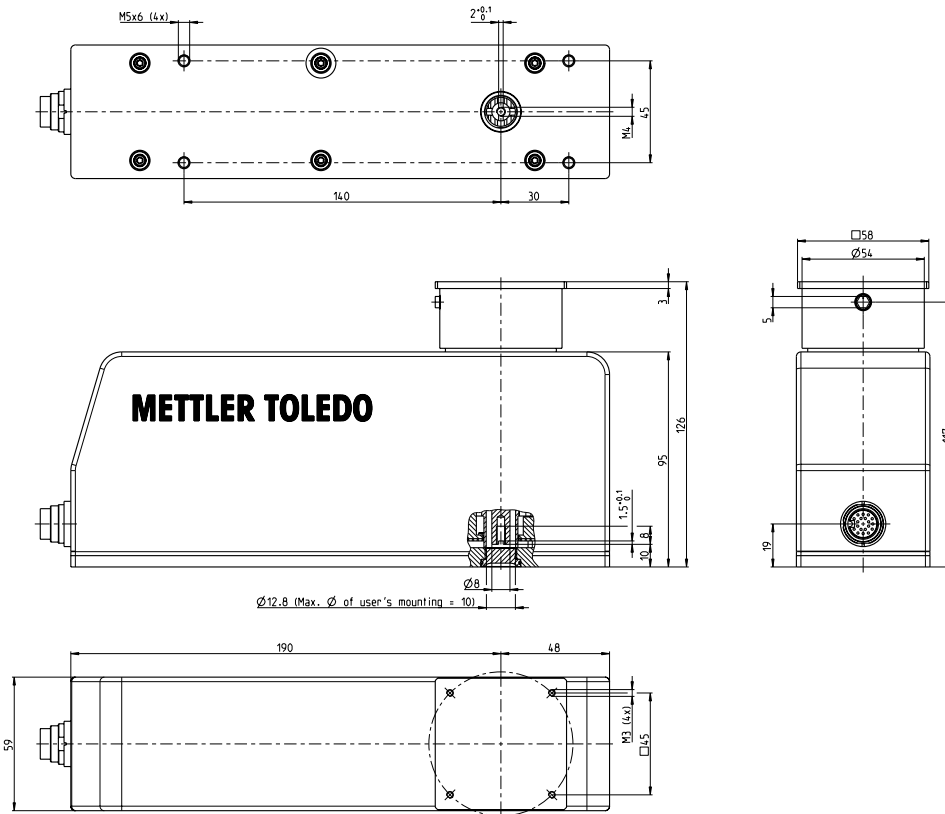
Câble WM 180M/5 (5 m)  
11 138 860  
Câble WM 180M/10 (10 m)  
11 138 861

Câble WM 90M/5 (5 m)  
11 138 862  
Câble WM 90M/10 (10 m)  
11 138 863

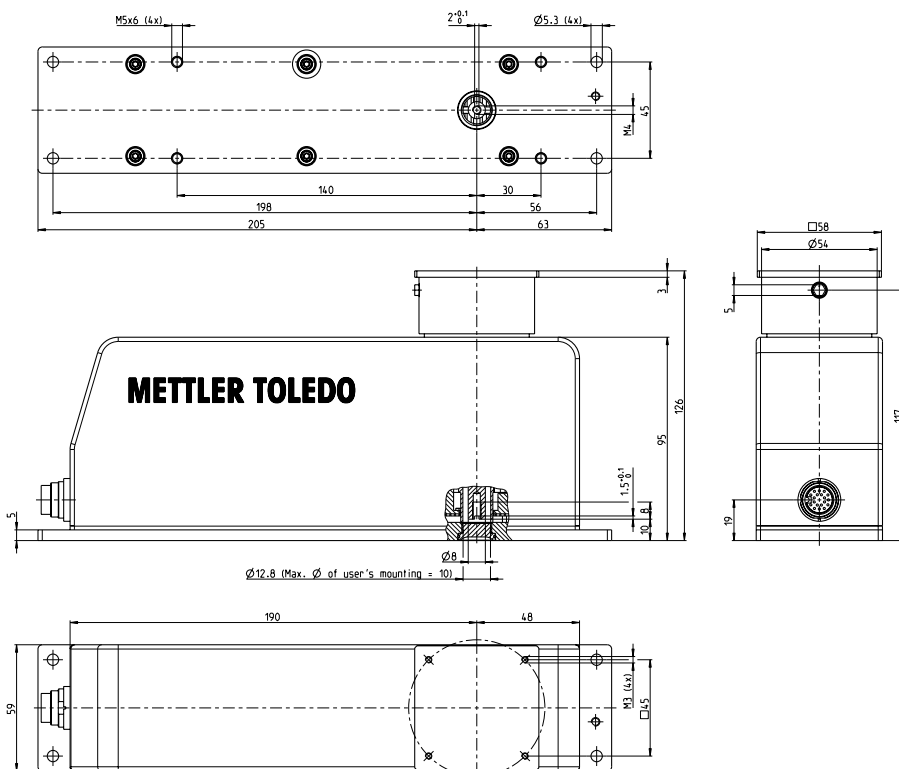
Câble WM 90H/10 (10 m)  
11 138 864

Câble WM 90B/10 (10 m)  
11 138 865

### Embase courte avec plate-forme de pesage carrée avec connecteur à l'arrière



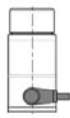
### Embase longue avec plate-forme de pesage carrée avec connecteur à l'arrière



#### Connecteur à l'arrière (vue de dos)



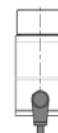
Câble WM 180M/5 (5 m)  
11 138 860  
Câble WM 180M/10 (10 m)  
11 138 861



Câble WM 90M/5 (5 m)  
11 138 862  
Câble WM 90M/10 (10 m)  
11 138 863

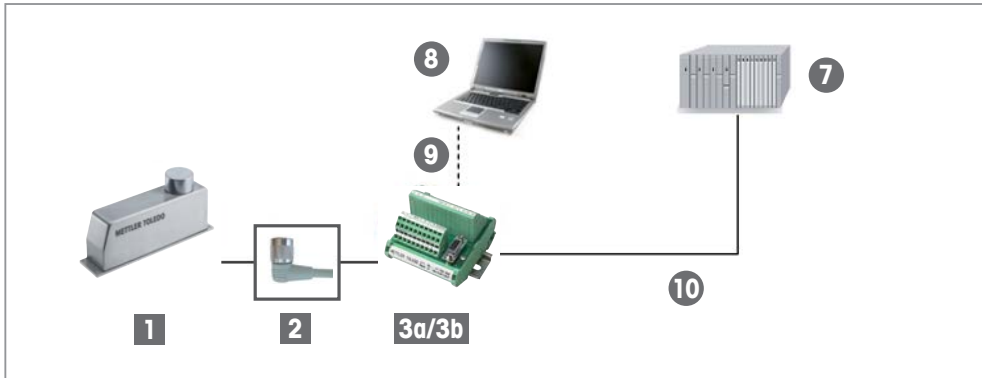
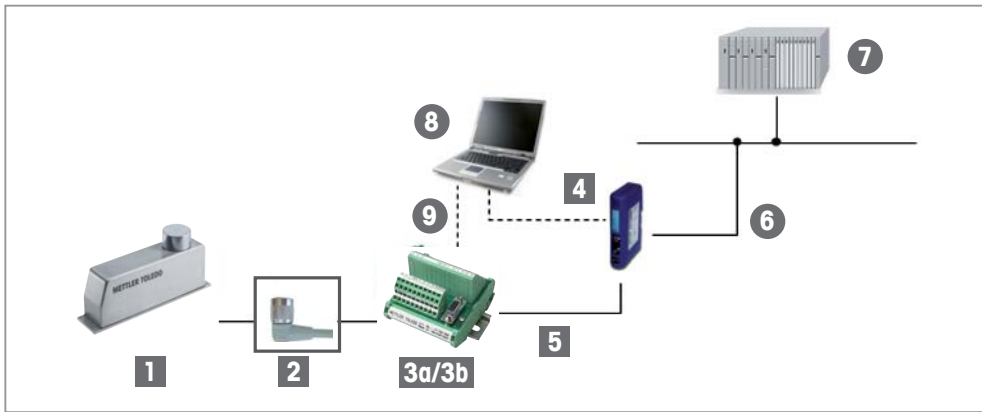


Câble WM 90B/10 (10 m)  
11 138 865



Câble WM 90H/10 (10 m)  
11 138 864

## Configurations typiques



■ Disponible auprès de METTLER TOLEDO

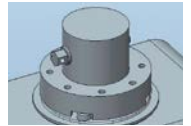
● Produit tiers

Pos.	Article	Description	Numéro d'élément
1	Module de pesage WMS	Différents modèles disponibles (sans plate-forme de pesage)	voir infos de commande
2	Câble de branchement	Connecteur 19 broches <-> conducteurs nus	voir accessoires
3	WMS ConBlock	Module de connexion	11 152 000
4	Module Profibus	Avec câble de connexion pour configuration	42 102 809
4	Module Profinet	Avec câble de connexion pour configuration	42 102 859
4	Module DeviceNet	Avec câble de connexion pour configuration	42 102 810
4	Module Ethernet IP	Avec câble de connexion pour configuration	42 102 860
4	CC-Link	Avec câble de connexion pour configuration	30 038 775
5	Câble, 1 m	D-Sub 9 mâle <-> conducteurs nus	11 141 979
6	Câble client	Câble Fieldbus	
7	API		
8	PC ou ordinateur portable	Pour la configuration ou l'entretien	
9	Câble RS232 standard	DB9 mâle/femelle	
10	Câble client	Connexion à l'API via RS232 ou RS422	

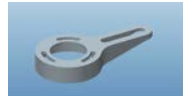
## Accessoires

### Bras extension

WMS support  
bras plate-forme,  
Acier inoxydable  
X2CrNiMo17-12-2  
(1.4404 or 316L)  
30 095 946



WMS extension  
55mm, Aluminium,  
plaqué chrome  
30 069 348



WMS extension  
80mm, Aluminium,  
plaqué chrome  
30 069 347



### Plates-formes de pesage

Ronde, ø 54 mm  
30 007 732



### Plates-formes de pesage

Carrée, 58 x 58 mm  
Aluminium, plaqué chrome  
30 007 731

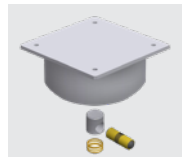


Acier inoxydable  
1.4404\*  
30 090 567



### Plates-formes de pesage

Carrée, 58 x 58 mm avec patin de serrage, Aluminium, plaque chrome:  
30 394 320



### Plates-formes de pesage

Carrée, 58 x 58 mm avec patin de serrage, Acier inoxydable 1.4404:  
30 394 321



### Module de connexion

WMS ConBlock  
11 152 000



\* Le support de pesage en acier inoxydable réduit la portée maximale de 108 g.

### METTLER TOLEDO Group

Industrial Division  
Local contact: [www.mt.com/contacts](http://www.mt.com/contacts)

Subject to technical changes  
©12/2017 METTLER TOLEDO. All rights reserved  
Document No. 30242885  
MarCom Industrial

[www.mt.com/WMS](http://www.mt.com/WMS)

Pour plus d'information

