

智能油漆秤



RPA455 油漆秤

直观的用户界面

模块化和适应性

灵活的连接

配方管理

经验证的合规性



智能而简单的称重
专为汽车油漆修补市场打造

METTLER TOLEDO



PaintPerfect——智能油漆秤 确保配漆质量始终一致

RPA455 是梅特勒-托利多专为汽车油漆修补市场推出的智能油漆秤系列。该解决方案将汽车喷漆中心的操作舒适度和功能性提升到新的水平。

它的用户界面非常直观易用，有助于提高生产效率，缩短处理时间，USB 和以太网兼容性可实现灵活快速的连接。RPA455 采用模块化设计，各组件从人体工程学角度进行优化，可灵活放置。显示屏可立柱式、墙面式安装或放在桌面上。您还可将显示屏连接至装有配漆软件的电脑，从电脑控制配方和工作过程。

选择 RPA455 的 5 个原因



1. 直观的用户界面

用户界面非常友好，TFT（薄膜晶体管）彩色触屏大而明亮，清晰显示配漆信息及各类报警信息。这样，客户即可按步骤轻松管理配方，杜绝潜在错误。



2. 模块化和适应性

模块化设计为您赋予了极大的灵活性，您尽可搭建自己理想的配置。选择自己所需的组件，灵活配置会为您带来诸多益处，最终会减少设置解决方案所需的总体成本。



3. 灵活的连接

标准 USB 通信端口可轻松升级为以太网端口，方便向网络或云服务器传输数据。



4. 配方管理

配方可直接存储在油漆秤中，这样即可从工作站管理整个配漆过程，既不占用电脑，也减少了配漆过程中的通信错误。



5. 经验证的合规性

符合全球标准的防爆区域解决方案确保所有作业的配漆质量始终一致。防爆区域仍能达到极高的准确性，而安全性丝毫不减。

集成的配方管理 配漆的 4 个简单步骤



第 1 步



选择配方, 输入油漆量

配方或作业可通过 USB 或网络提前写入油漆秤。选择配方并输入目标油漆量, 开始配漆。此外, 配方成份在整个作业过程中也是可见的。

第 2 步



开始按配方配漆

油漆秤将提示操作人员将容器放在秤盘上, 按 O/T 去皮, 配漆过程即会启动。

第 3 步



单配每种成份

屏幕上会显示每一种成分, 以及操作员应倒入多少的量。黄条表示未达到需要的成份量。绿条表示需要的成分量在允差范围以内。红条表示超出了需要的成份量。

第 4 步



配漆完成

配漆完成如果某种成份没倒够或倒多了, 则会出现重新计算功能。您可使用该功能轻松更正配漆数据, 避免产生不良批次和浪费, 造成成本损失。



更多内置应用



计算因子

如果需要的配漆量与标准设置不同, 则可使用该功能, 它可帮助避免计算错误。因子范围是配方的 0.1 至 7.0 倍。



无配方配漆

如果油漆秤上没有保存任何配方, 则可使用该功能, 它将逐步引导您完成整个配漆过程。



配方管理

油漆秤内可存储多达 30 个配方, 您可对它们进行非常方便的检索和处理。配方可创建、保存或编辑。

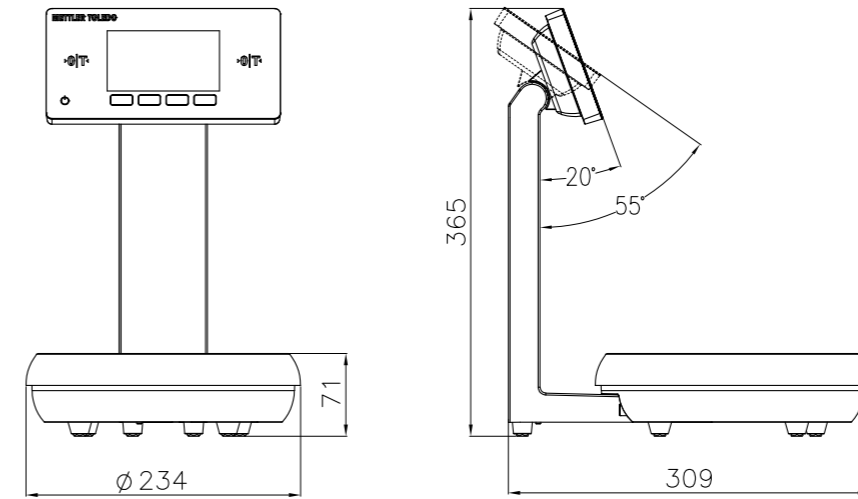
技术数据

| 计量数据 | | | |
|--|--------------------------------------|--------------|---|
| 量程 | 7500 g/999.95 g | | |
| 读数精度 | 0.1 g/0.05 g | | |
| 去皮范围 | -7500 g | | |
| 环境温度范围 | 0 ~ 40/32 ~ 104 | | |
| 加电归零范围 | ± 750 g | | |
| 尺寸 / 重量 | | | |
| 智能秤盘 | Φ234 mm | | |
| 外壳 (宽×深×高) | 234 × 309 × 365 mm | | |
| 油漆秤净重 | 约 3.3 kg | | |
| 显示屏 / 语言 | | | |
| 显示屏 (键盘) | 全彩电容式 TFT LCD 触摸屏 | | |
| 语言 | 英语、中文、德语、法语、西班牙语、葡萄牙语 | | |
| 电源 | | | |
| 电源 | USB 2.0 或更高标准、或交流适配器 PSIAI05R-050QL6 | | |
| 输入电压 / 功耗 | 5 VDC/5 W | | |
| USB 电源和数据屏障 | 含限能单元 | | |
| 接口连接 | | | |
| USB 和以太网选件 (USB 电源和数据屏障) 或 USB (电源和数据电缆) | | | |
| IP/过电压/污染 | | | |
| IP 防护 | IP40 —— 符合 EN 60529/IEC 60529 标准 | | |
| 过电压级别 | II | | |
| 污染等级 | II | | |
| 型号 / 应用区域 / 防爆区域认证 | | | |
| RPA455 | 非防爆区域 | | |
| RPA455x | Ex zone 1/Class I, Div. 1 | IECEX | Ex ib IIB T4 Gb |
| | | ATEX | II 2G Ex ib IIB T4 Gb |
| | | FM (USA/CAN) | IS CL I, Div 1, GP C, D T4 CL I, Zone 1, AEx/Ex ib IIB T4 Gb |
| RPA455xx | Ex zone 2 | IECEX | Ex ic IIB T4 Gc |
| | | ATEX | II 3G Ex ic IIB T4 Gc |

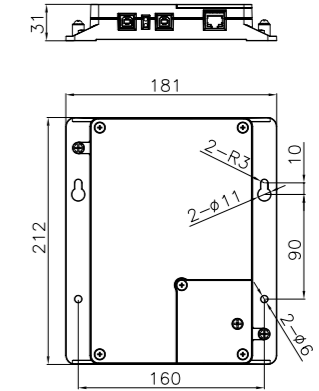


尺寸图 (mm)

油漆秤



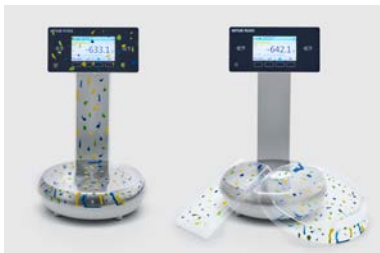
USB 电源和数据屏障



选配件

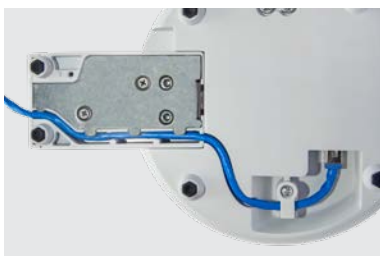
| 订单号 | 描述 | |
|------------|---------------------------------|--|
| 保护罩 | | |
| 30470150 | 显示屏保护罩 (每包 10 个) | |
| 30470151 | 立柱保护罩 (每包 10 个) | |
| 30470152 | 秤盘保护罩 (每包 10 个) | |
| 电源 | | |
| 30098591 | USB 电源适配器 PSIAI05R-050QL6 | |
| 46001774 | 交流适配器插头 (EU, BR) | |
| 46001775 | 交流适配器插头 (AU) | |
| 46001776 | 交流适配器插头 (US, CN) | |
| 46001777 | 交流适配器插头 (UK) | |
| 电缆 | | |
| 30570792 | 电力电缆, 无 USB-A 至 RJ45 数据转换头, 3 m | |
| 30570958 | 电力电缆, 有 USB-A 至 RJ45 数据转换头, 3m | |
| 30570793 | ACPS455xx 电力电缆和数据电缆, 10 m | |
| 30570794 | ACPS455xx 电力电缆和数据电缆, 3 m | |
| 64057361 | USB-A 至 USB-B 转换电缆, 3m | |
| 30570795 | 电力电缆, 无 RJ45 至 RJ45 数据转换头, 10 m | |
| 30570796 | 电力电缆, 无 RJ45 至 RJ45 数据转换头, 20 m | |
| 秤盘 | | |
| 30570797 | RPA455 秤盘 | |

我们考量每一处细节 只让您的工作更轻松



易于清洁

显示屏、立柱和秤盘保护罩，方便您对油漆秤进行清洁，保护投资。



轻松安装

PaintPerfect 配有独特的隐藏式线槽，为电源和通信电缆提供保护。它让安装和日常使用更简单、更安全。



清零/去皮双按钮

精妙放置的两个清零/去皮按钮让习惯右手或左手操作的工作人员都能轻松使用，同时极大减少了配漆过程中屏幕被挡的可能性。

www.mt.com/ind-paint-mixing-scale

访问网站，了解更多信息

梅特勒-托利多集团

工业部门

本地联系方式: www.mt.com/contacts

如遇技术更改，恕不另行通知

©01/2020 METTLER TOLEDO。保留所有权利

文档编号 30468521 A

工业市场部

